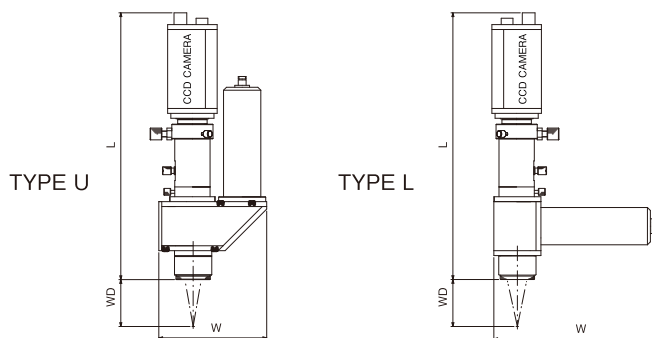


SPECIFICATION



タイプ	レンズ(φmm)	型式	焦点距離(f)	WD(mm)	L(mm)	W(mm)	重量(kg)
U型	30	THM III-30A-100100-U	100	79.2	272	110	約1.1
		THM III-30A-10070-U	70	47.8	272	110	約1.1
		THM III-30A-7070-U	70	47.8	272	110	約1.1
		THM III-30A-7050-U	50	26.3	272	110	約1.1
	40	THM III-40A-100100-U	100	76.2	289.7	123	約1.4
		THM III-40A-10070-U	70	44.2	289.7	123	約1.4
		THM III-40A-10050-U	50	21.5	289.7	123	約1.4
	50	THM III-50A-120120-U	120	93.4	304	146	約1.7
		THM III-50A-120100-U	100	72.2	304	146	約1.7
	60	THM III-60A-150120-U	120	92.9	320.9	170	約2.3
THM III-60A-12070-U		70	36.4	320.9	170	約2.3	
L型	30	THM III-30A-100100-L	100	79.2	271.9	170.6	約1.0
		THM III-30A-10070-L	70	47.8	271.9	170.6	約1.0
		THM III-30A-7070-L	70	47.8	271.9	139.2	約1.0
		THM III-30A-7050-L	50	26.3	271.9	139.2	約1.0
	40	THM III-40A-100100-L	100	76.2	291.7	190.4	約1.2
		THM III-40A-10070-L	70	44.2	291.7	190.4	約1.2
		THM III-40A-10050-L	50	21.5	291.7	190.4	約1.2
	50	THM III-50A-120120-L	120	93.4	310.5	221.3	約1.3
		THM III-50A-120100-L	100	72.2	310.5	221.3	約1.3

※製品改良等により外観および仕様の一部を予告なく変更することがあります。

The outside and the part of specifications of the system are subject to change without notice, due to further improvement of the system.

〔輸出時の注意〕

外国為替及び外国貿易管理法の規定により戦略物資等(または役務)に該当するものに付いては、日本国外に輸出する際に同法に基づき日本政府の輸出許可が必要です。お買上げ頂いた製品で所在確認の必要がある製品は、輸出、移設、転売、破棄などの際は下記にご連絡ください。

ティー・エイチ・エム株式会社 営業部 045-790-5391

Points to be noted for export

The Exchange and Foreign Trade Control Law of Japan as strategic goods or services, permission must be obtained from the Japanese Government before exporting them from Japan. For products which you purchased and which must be located, please make contact with the following when they are exported, moved, resold, disposed of and others.

安全にお使いいただくため、

ご使用前に必ず取り扱い説明書をお読みください。

For your safety, please read the manual before process.



お問い合わせ先 [INFORMATION]



ティー・エイチ・エム株式会社
T·H·M Co.,LTD

〒236-0004

神奈川県横浜市金沢区福浦1-1-1

横浜金沢ハイテクセンター1F

TEL.045-790-5391 FAX.045-790-5394

http://www.thm-co.jp

Yokohama-Kanazawa High Tech Center, 1F
1-1-1 Fukuura, Kanazawa-ku, Yokohama-city, Kanagawa 236-0004, Japan
PHONE:+81-45-790-5391 / FAX:+81-45-790-5394